

88.0 KARTA KATALOGOWA LISTWA TYP P50 A1/H ACOUSTIC AP3

Przeznaczenie wyrobu:

Sufity listwowe typu P50 A1/H Acoustic przeznaczone są do stosowania wewnętrznego w celu poprawy komfortu akustycznego pomieszczeń. Sugerowane obszary zastosowań: budynki użyteczności publicznej w tym: szpitale, lokale gastronomiczne, farmaceutyczne, hotele, szkoły, porty lotnicze, dworce, budynki administracyjno-biurowe, sale widowiskowe.

Charakterystyka wyrobu:

Szerokość listwy: 30 mm
Rozstaw listew (w osiach): 50 mm
Przerwa między listwami: 20 mm

Powierzchnię sufitu tworzą listwy o szerokości 30 mm z przerwą 20 mm. Listwy wykonane z aluminium o grubości 0,50- 0,60 mm, dźwigary wykonane ze stali o grubości 0,55 mm.

W celu nadania odpowiednich parametrów akustycznych zastosowano perforację oraz wkład akustyczny. W celu uzyskania sufitu zamkniętego można zastosować wypełniacz systemowy.

Parametry akustyczne:

Współczynnik pochłaniania dźwięku- $\alpha_w = 0,50$
Klasa pochłaniania dźwięku- D

Przezierność listwy- c.a 25%

Pow. otwarta sufitu- 40%

Pow. otwarta sufitu z wypełniaczem systemowym- 0%

Klasyfikacja ogniowa:

Reakcja na ogień:

A1- dot. coil coating- listwa P50/A1 (nie dot. wkładu akustycznego)

Atesty i aprobaty:

Atest Higieniczny PZH:

B-BK-60211-0585/19,

B-BK-60211-0584/19- do pomieszczeń o podwyższonych wymaganiach higienicznych.

Do zastosowań wewnętrznych.

Deklaracja Właściwości Użytkowych zgodna z normą PN- EN 13964:2014

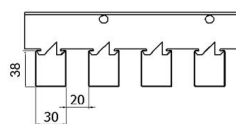
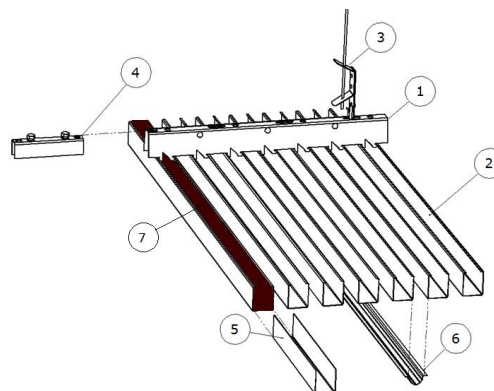
Parametry techniczne:

- waga kompletu - 5,10 kg/m²
- waga listwy z wypełnieniem - 3,70 kg/m²
- waga wypełniacza systemowego - 1,00 kg/m²

Normy spełniane przez wyrób:

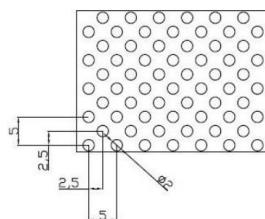
PN- EN 13964:2014 Sufity podwieszane. Wymagania i metody badań.

PN- EN 11654:1999 Akustyka- Wyroby dźwiękochłonne używane w budownictwie- Wskaźnik pochłaniania dźwięku.



- 1- dźwigar nośny TA1
- 2- listwa P50/A1H
- 3- wieszak systemowy
- 4- łącznik dźwigara
- 5- łącznik listwy
- 6- wypełniacz systemowy
- 7- wkład akustyczny: włókna akustyczna

perforacja AP3



wkład akustyczny



Średnie normatywne zużycie elementów konstrukcyjnych sufitu:

- listwa P50/A1H (długość dowolna) - 20 mb/m²
- wypełniacz - 20 mb/m²
- łącznik listew - wg. potrzeb
- dźwigar nośny TA1 (4 m) - 0,80- 1,00 mb/m²
- łącznik dźwigara - 0,20- 0,25 szt./m²
- wieszak systemowy - 0,80- 1,00 szt./m²
- kątownik przyścienny - wg. potrzeb

BARWA SYSTEM sp. z o.o.

NIP: PL 739-28-75-782

Zakład Produkcyjny i Dział Handlowy
11-034 Stawiguda, ul. Przemysłowa 21
tel. (89) 522-09-10, fax. (89) 522-09-20

Zarejestrowana przez Sąd Rejonowy
w Olsztynie, VIII Wydział Gospodarczy
Krajowego Rejestru Sądowego pod numerem
KRS 0000132000 Nr w BDO 000009110
Kapitał Zakładowy 180.000 PLN

Biuro:
40-683 Katowice, ul. Barcelońska 1
tel. (32) 290-65-01
61-334 Poznań, ul. Ćmielowska 8
tel./fax: (66) 827-46-13

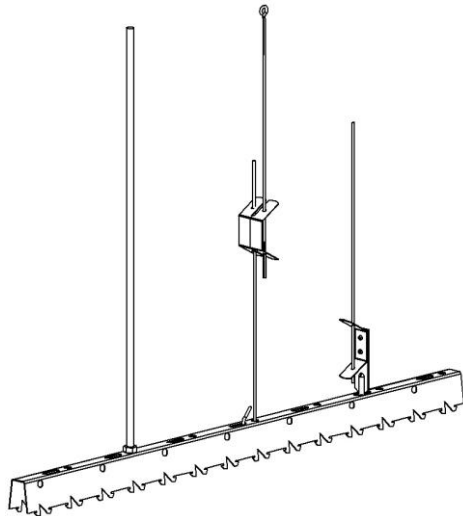


BARWA SYSTEM

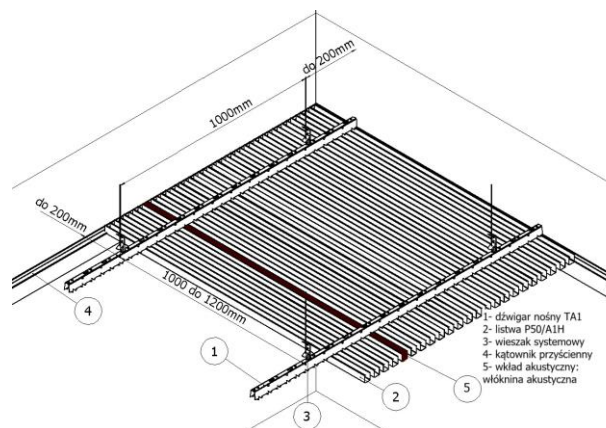
www.barwasystem.pl

e-mail: barwasystem@barwasystem.pl

Sposoby podwieszania sufitów wewnątrz:



Schemat montażu:



WYD. 1

BARWA SYSTEM sp. z o.o.

NIP: PL 739-28-75-782

Zakład Produkcyjny i Dział Handlowy
11-034 Stawiguda, ul. Przemysłowa 21
tel. (89) 522-09-10, fax. (89) 522-09-20

Zarejestrowana przez Sąd Rejonowy
w Olsztynie, VIII Wydział Gospodarczy
Krajowego Rejestru Sądowego pod numerem
KRS 0000132000 Nr w BDO 000009110
Kapitał Zakładowy 180.000 PLN

Biuro:
40-683 Katowice, ul. Barcelońska 1
tel. (32) 290-65-01
61-334 Poznań, ul. Ćmielowska 8
tel./fax: (66) 827-46-13

Produkcja i sprzedaż sufitów oferowanych przez BARWA SYSTEM Sp. z o.o. objęte są certyfikatem ISO 9001:2015.